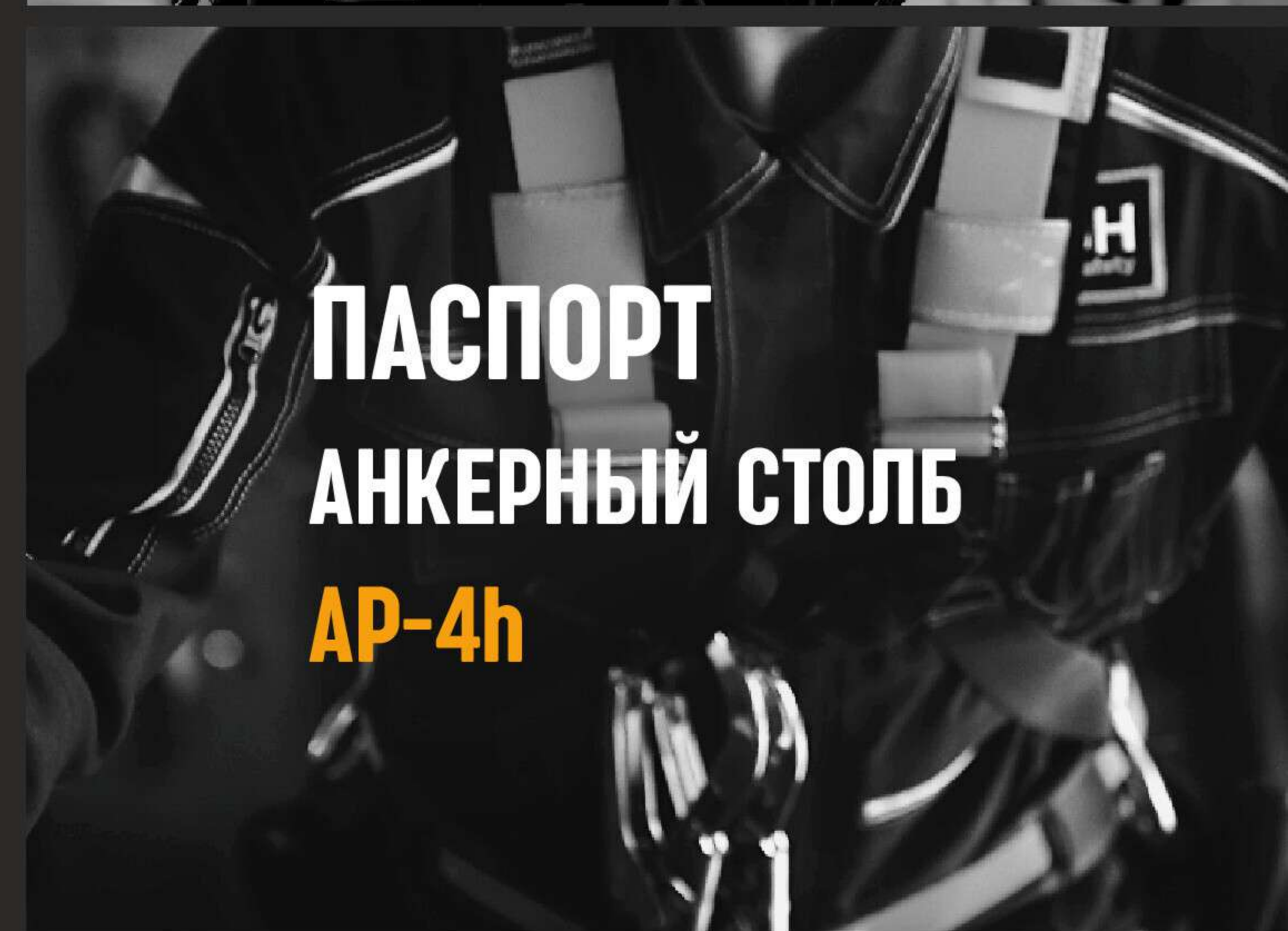
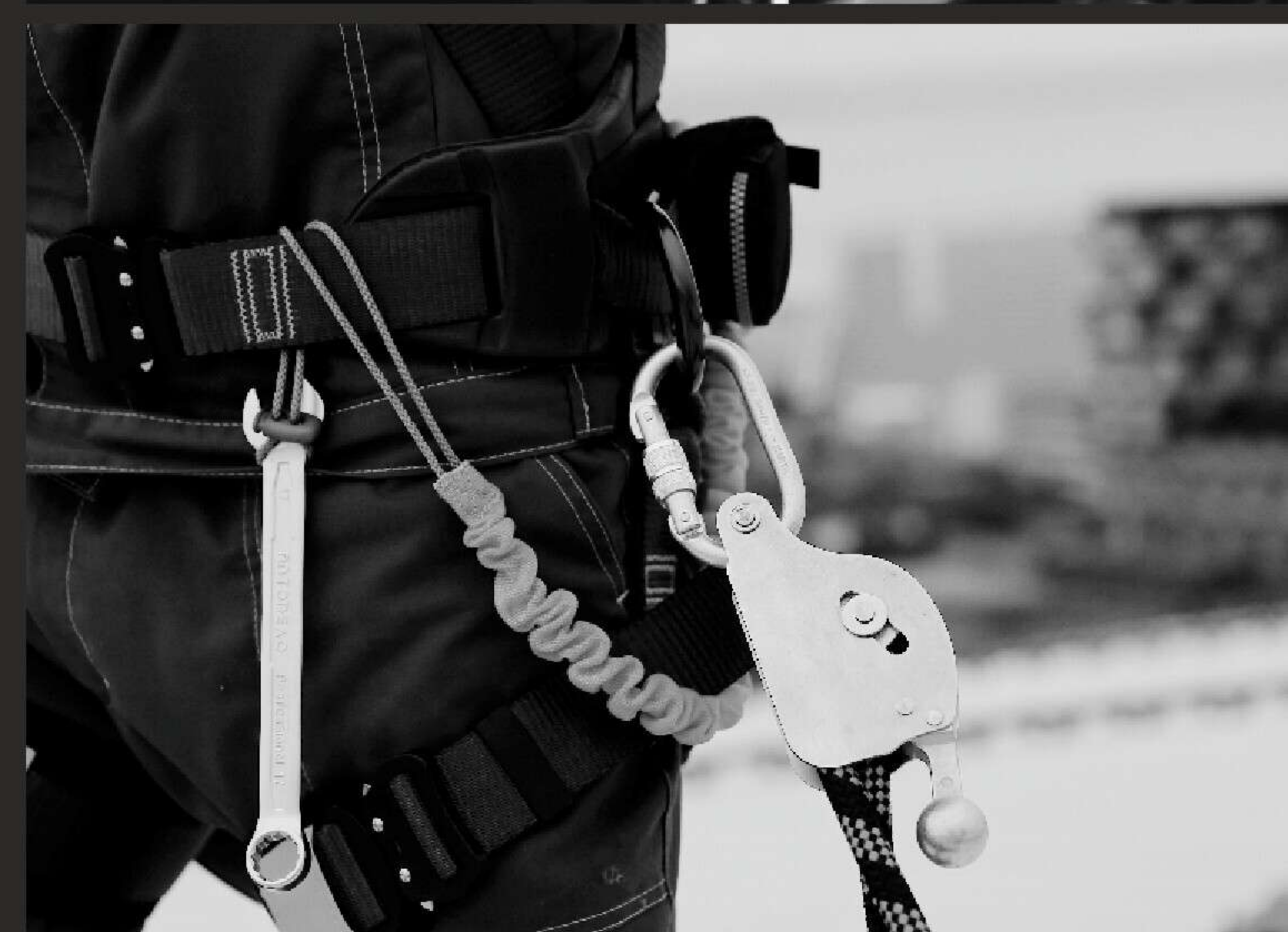


**HIGH SAFETY**

Безопасность для отважных профессий



**ПАСПОРТ  
АНКЕРНЫЙ СТОЛБ  
AP-4h**



**HIGH SAFETY**

000 «Высота - М»

t +7.495.998.1315  
e info@high-safety.com  
w high-safety.com

125424, г. Москва,  
ул. Волоколамское шоссе,  
д.73



## АНКЕРНЫЙ СТОЛБ (арт. AP-4h)

**Ознакомьтесь с паспортом перед началом использования средства индивидуальной защиты!**



рис. 1

### 1. ОПИСАНИЕ

Анкерный столб является компонентом системы обеспечения безопасности работ на высоте.

Анкерный столб, боковое крепление, арт. AP-4h представляет собой анкерное устройство типа В и предназначен для установки на вертикальной поверхности (рис. 1).

На конце столбика расположена точка для присоединения соединительно-амортизирующей подсистемы.

Максимальное количество пользователей - 2.

Статическая прочность: 24 кН.

Масса: не более 26,5 кг.

Высота: 0,2/ 0,4/ 0,8/ 1/ 1,3 м.

Материал: сталь + полимерное покрытие.

**Примечание!** Изображения в данном паспорте носят информационный характер. Изготовитель оставляет за собой право вносить изменения в конструкцию изделия, не ухудшающие его технические характеристики.

### 2. МАРКИРОВКА

На изделии нанесена несмываемая маркировка со следующими данными (рис. 2):

- Наименование модели
- Торговая марка изготовителя
- Обозначение Технического регламента Таможенного союза
- Единый знак обращения на территории ТС
- Месяц и год изготовления
- Пиктограмма «Ознакомьтесь с инструкцией по эксплуатации»
- Документ, в соответствии с которым изготовлено изделие
- Серийный номер
- Технические характеристики
- Защитные свойства

### 3. ОБЩИЕ ТРЕБОВАНИЯ К ОРГАНИЗАЦИИ РАБОТ

- К работе на высоте допускаются работники, достигшие возраста восемнадцати лет.
- Работники, выполняющие работы на высоте должны проходить обязательные предварительные (при поступлении на работу) и периодические медицинские осмотры. Работы на высоте не могут выполняться лицом, состояние здоровья которого может повлиять на безопасность, как во время ежедневного использования, так и в случае спасательной операции.

**ВНИМАНИЕ!** Всегда на месте работ должен находиться план эвакуации на случай экстренных ситуаций.



рис. 2



- Работники, выполняющие работы на высоте, должны иметь квалификацию, соответствующую характеру выполняемых работ. Уровень квалификации подтверждается документом о профессиональном образовании (обучении) и (или) о квалификации.
- Необходимо учитывать опасные факторы, которые могут оказывать влияние на работу средства защиты: фактор падения, фактор отсутствия запаса высоты, фактор маятника при падении, климатические условия, режущие и абразивные воздействия, электропроводность, химические реагенты и пр.

#### 4. ПРАВИЛА ЭКСПЛУАТАЦИИ

##### **ЗАПРЕЩАЕТСЯ:**

1. Выполнять какие-либо модификации средства защиты и вносить в него изменения.
2. Выполнять ремонт средства защиты.
3. Использовать средство защиты не по назначению.
4. Совместное использование элементов/компонентов системы, влияющих на свойства безопасности друг друга.
5. Использовать средство защиты с явными дефектами (коррозия, трещины, деформация, разрывы- виды дефектов указаны в «Инструкции по периодической проверке» - п.8).
6. Использовать средство защиты, участвовавшее в останове падения, до письменного разрешения компетентного лица.
7. Использовать средство защиты без признаков идентификации.

#### 5. ВВОД В ЭКСПЛУАТАЦИЮ

Перед первым вводом средства защиты в эксплуатацию компетентному лицу необходимо убедиться в его рабочем состоянии, а именно:

- Внимательно изучить данный Паспорт.
- Проверить соответствие маркировки на изделии и упаковке.
- Провести тщательный визуальный осмотр СИЗ по методике, указанной в «Инструкции по периодической проверке» - см. п. 8.
- Внести данные в Формуляр и сделать отметку о проведенной проверке. Таким образом компетентное лицо впервые вводит изделие в эксплуатацию. Вся информация о средстве защиты (название, серийный номер, дата ввода в эксплуатацию, информация по осмотрам и выводу из эксплуатации) должна быть указана в Формуляре.

**ЗАПРЕЩАЕТСЯ!** использовать устройство без заполненного должным образом Формуляра. Ответственность за разработку и заполнение Формуляра несет эксплуатирующая организация.

Работники, допускаемые к работам на высоте, должны проводить тщательный визуальный осмотр выданных им СИЗ до и после каждого использования!

#### 6. ЭКСПЛУАТАЦИЯ

Лицо, установившее данное устройство, несет полную ответственность за его установку. Производитель или дистрибьютор не несет ответственности за риск, возникающий при не соблюдении рекомендаций по монтажу.

##### **6.1 Установка анкерного столба (арт. AP-4h) к конструкции:**

1. Установка анкерного столба должна проводиться в соответствии с правилами выполнения механических и строительных соединений.



2. Монтаж к конструкциям из бетона осуществляется обжимным методом с помощью ответной пластины и шпилек. Под каждую гайку и винт должна быть установлена плоская шайба M12 из нержавеющей стали. Резьбовые соединения должны быть защищены от самовыкручивания при помощи самоконтрящихся гаек, гроверов или контргаек.

Для присоединения соединительно-амортизирующей подсистемы наверху столба необходимо установить точку.

### УСТАНОВКА АНКЕРНОГО СТОЛБА, арт. AP-4h (рис. 3)

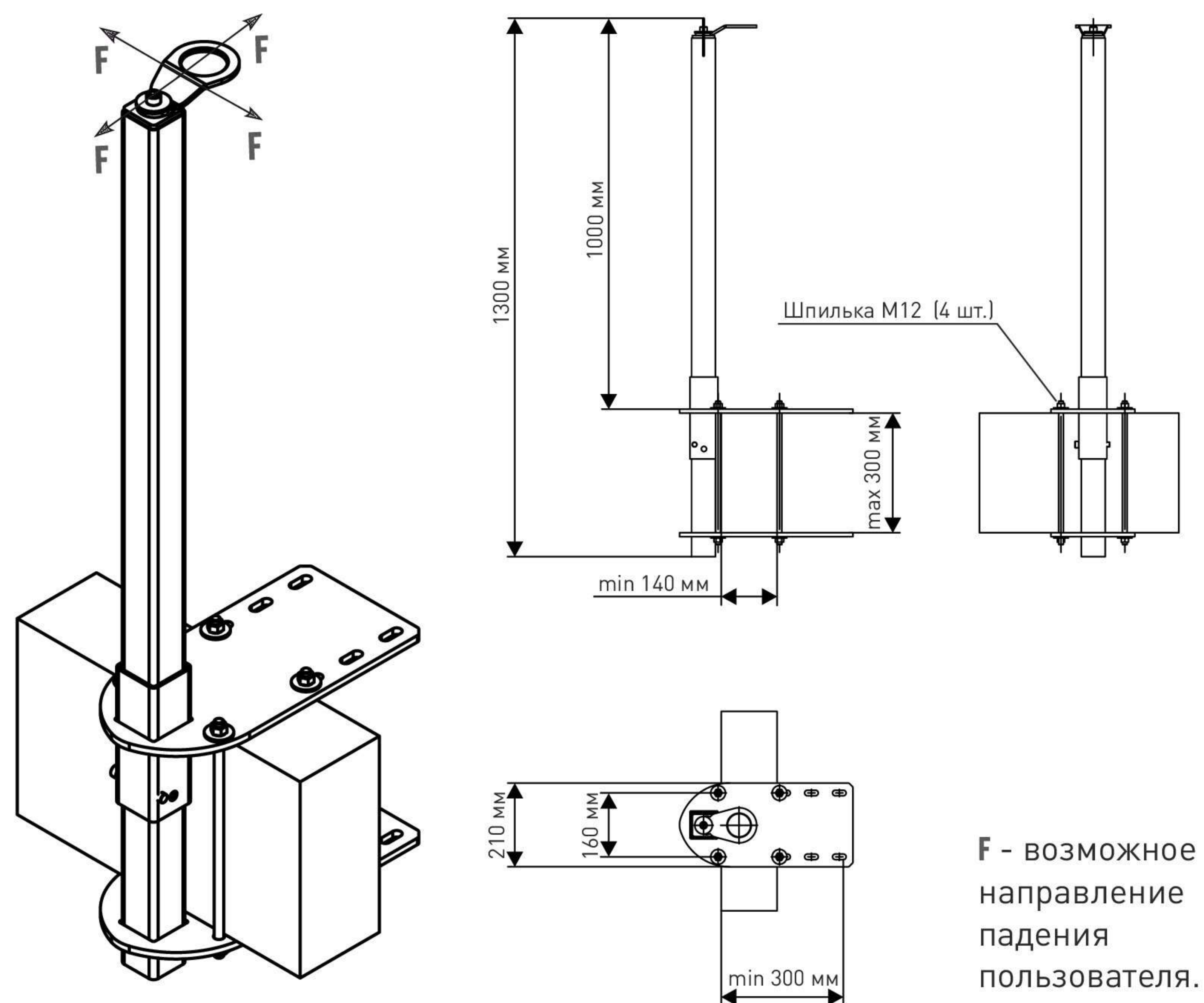


рис. 3

### 7. ПЕРИОДИЧЕСКАЯ ПРОВЕРКА

Периодические проверки проводятся только компетентным лицом!

Порядок проведения периодических проверок указан в «Инструкции по периодической проверке» - п. 8.

Регулярность проведения проверок определяется исходя из частоты использования средства защиты и влияния вредных и опасных факторов на производстве, но не реже одного раза в 12 месяцев.

Хронология проведения периодических проверок и ремонта отражается в Формуляре с указанием следующих данных:

- 1) даты и деталей каждой периодической проверки и каждого ремонта, фамилии и подписи компетентного лица, которое выполняло периодическую проверку или ремонт;
- 2) следующей запланированной даты периодической проверки.

### 8. ИНСТРУКЦИЯ ПО ПЕРИОДИЧЕСКОЙ ПРОВЕРКЕ

Данная инструкция является пошаговым руководством по проведению осмотров средств защиты от падения с высоты для принятия решения о их вводе и выводе из эксплуатации, техобслуживанию.

#### КТО?



Проводить периодические проверки и техническое обслуживание имеет право только компетентное лицо.

Компетентным лицом по проведению периодической проверки и технического обслуживания анкерных систем торговой марки HIGH SAFETY может быть только представитель производителя.





Пользователь - лицо, которое: осуществляет применение средства защиты по назначению.



**ЧТО?**

Проверку проходит каждый элемент устройства.

**КОГДА?**

Виды проверок	Кем проводятся	Периодичность
плановые		не реже 1 раза в 12 месяцев
внеплановые		дополнительно: в случае применения устройства не по назначению, влияния на него вредных и опасных факторов
эксплуатационные		до и после каждого использования

**ОСНОВНЫЕ ЭТАПЫ ПРОВЕРОК:**

При эксплуатационной проверке особое внимание обращают на наличие:

- трещин;
- следов износа;
- деформации;
- коррозии.

Плановая и внеплановая проверки включают в себя те же самые проверки, что и при эксплуатационной проверке, а также:

- визуальную проверку состояния и функционирования анкерного устройства;
- внешний осмотр анкерного устройства на предмет отсутствия механических повреждений, следов коррозии и деформации;
- проверку наличия маркировок и срока годности изделия.

**ХОД ПРОВЕРКИ:**

Визуальный осмотр:

1. убедитесь, что средство защиты не подвергалось ремонту, его модификация не менялась.
2. проверьте маркировку на изделии. Она должна быть разборчивой и легко читаться.
3. убедитесь, что срок годности изделия не истек.
4. проверьте металлические элементы на отсутствие механических повреждений, деформацию, ржавчину или износ.

Иногда на поверхности металлических элементов появляются признаки легкой ржавчины. Если ржавчина только поверхностная, устройство можно использовать в дальнейшем. Устройство должно быть незамедлительно изъято из эксплуатации, если ржавчина приводит к ослаблению прочности крепления элементов системы и может повлиять на безопасность пользователя.

**КУДА?**

Все операции - инспекционные проверки, изъятие из эксплуатации, отметки о повреждениях или совершенном ремонте – должны быть указаны в Паспорте. Отметка о периодической проверке заносится в Формуляр.

**РЕЗУЛЬТАТ**

Любое повреждение элементов устройства оказывает прямое влияние на его прочность и безопасность. При обнаружении значительных механических повреждений, деформации или возникновении каких-либо сомнений по поводу технического состояния средства защиты, оно незамедлительно должно быть изъято из эксплуатации.

**9. ТЕХОБСЛУЖИВАНИЕ**

Для очистки анкерного устройства хорошо подходит обычная теплая вода и



слабощелочные чистящие средства (например, мыло). Очистить устройство необходимо с помощью тряпки, ветоши, смоченной в теплом мыльном растворе, смыть раствор и насухо протереть.

Не следует применять высокоабразивные или содержащие металл губки и моющие средства, которые могут поцарапать или иным образом повредить металл. Проводить техобслуживание анкерного устройства рекомендуется не реже одного раза в год.

## 10. СРОК СЛУЖБЫ, ХРАНЕНИЕ, ТРАНСПОРТИРОВКА, ГАРАНТИИ ИЗГОТОВИТЕЛЯ

Перед вводом в эксплуатацию средство защиты хранится в чистом сухом месте, в условиях не допускающих возникновения механических или химических повреждений. Срок хранения - 30 лет при выполнении требований, указанных в паспорте.

СИЗ от падения с высоты должны транспортироваться в специальной упаковке, обеспечивающей защиту от механических, химических и других повреждений, природных и климатических воздействий.

Дата изготовления указана на изделии. Срок годности (службы) - 30 лет с даты изготовления, учитывая срок хранения и при условии проведения периодических проверок ежегодно компетентным лицом. Срок годности может быть уменьшен при использовании в агрессивной среде.

Гарантийный срок составляет 5 лет с даты продажи. Гарантия распространяется только на брак изготовителя и дефекты материалов, выявленные в ходе периодического осмотра и функциональной проверки, при условии соблюдения правил настоящего паспорта.

Фактический срок использования может быть сокращен при не соблюдении условий паспорта в части правил эксплуатации, ухода, упаковки, транспортировки и хранения, частоты и условий использования, использования не по назначению, в результате естественного износа.

После окончания срока годности (службы) / после окончания срока хранения - вывести из эксплуатации, утилизировать в соответствии с требованиями ФЗ РФ «Об отходах производства и потребления» или локального законодательства.

**Адрес места осуществления деятельности по изготовлению продукции:  
141800, Россия, Московская обл., г. Дмитров, ул. Профессиональная, 169.**

**Перейти на сайт производителя**





**ФОРМУЛЯР**

<b>Модель:</b> Анкерный столб, арт. AP-4h	
<b>Тип устройства:</b> Анкерное устройство типа В	
<b>Серийный номер:</b>	<b>Дата изготовления:</b>
<b>Производитель:</b> ООО «Высота-М»	<b>Контактные данные (адрес, телефон, e-mail, веб-сайт):</b> 125424, г. Москва, Волоколамское шоссе, дом 73 тел.: + 7 (495) 998 1315, E-mail: info@high-safety.com, www.high-safety.com

**ОТМЕТКИ О ВВОДЕ / ВЫВОДЕ ИЗ ЭКСПЛУАТАЦИИ, ПЕРИОДИЧЕСКИМ ПРОВЕРКАМ**

Дата	Причина внесения записи	Обнаруженные дефекты	ФИО и подпись компетентного лица	След. запланированная дата период. проверки	Результат проверки (продолжить / вывести из эксплуатации)

**ОТМЕТКИ О ВВОДЕ / ВЫВОДЕ ИЗ ЭКСПЛУАТАЦИИ, ПЕРИОДИЧЕСКИМ ПРОВЕРКАМ**

Дата	Причина внесения записи	Обнаруженные дефекты	ФИО и подпись компетентного лица	След. запланированная дата период. проверки	Результат проверки (продолжить / вывести из эксплуатации)



